

## 人事異動等に関するお知らせ

KNT-CTホールディングス株式会社（本社：東京都新宿区 取締役社長：米田 昭正）は、2023年4月1日付けで、下記のとおり、当社およびグループ会社の取締役社長、取締役、執行役員、監査役の異動ならび担当業務の変更を行うとともに、組織の一部改正、人事異動を行いますので、お知らせします。

### I. KNT-CTホールディングス株式会社

#### 1. 執行役員の担当業務の変更

氏名	新担当業務	旧担当業務
青木 淑浩	執行役員 社長室 部長 (ナショナルイベント・IR・地域共創担当)	執行役員 大阪・関西万博事業準備室長

### II. クラブツーリズム株式会社

#### 1. 役員の担当業務の異動

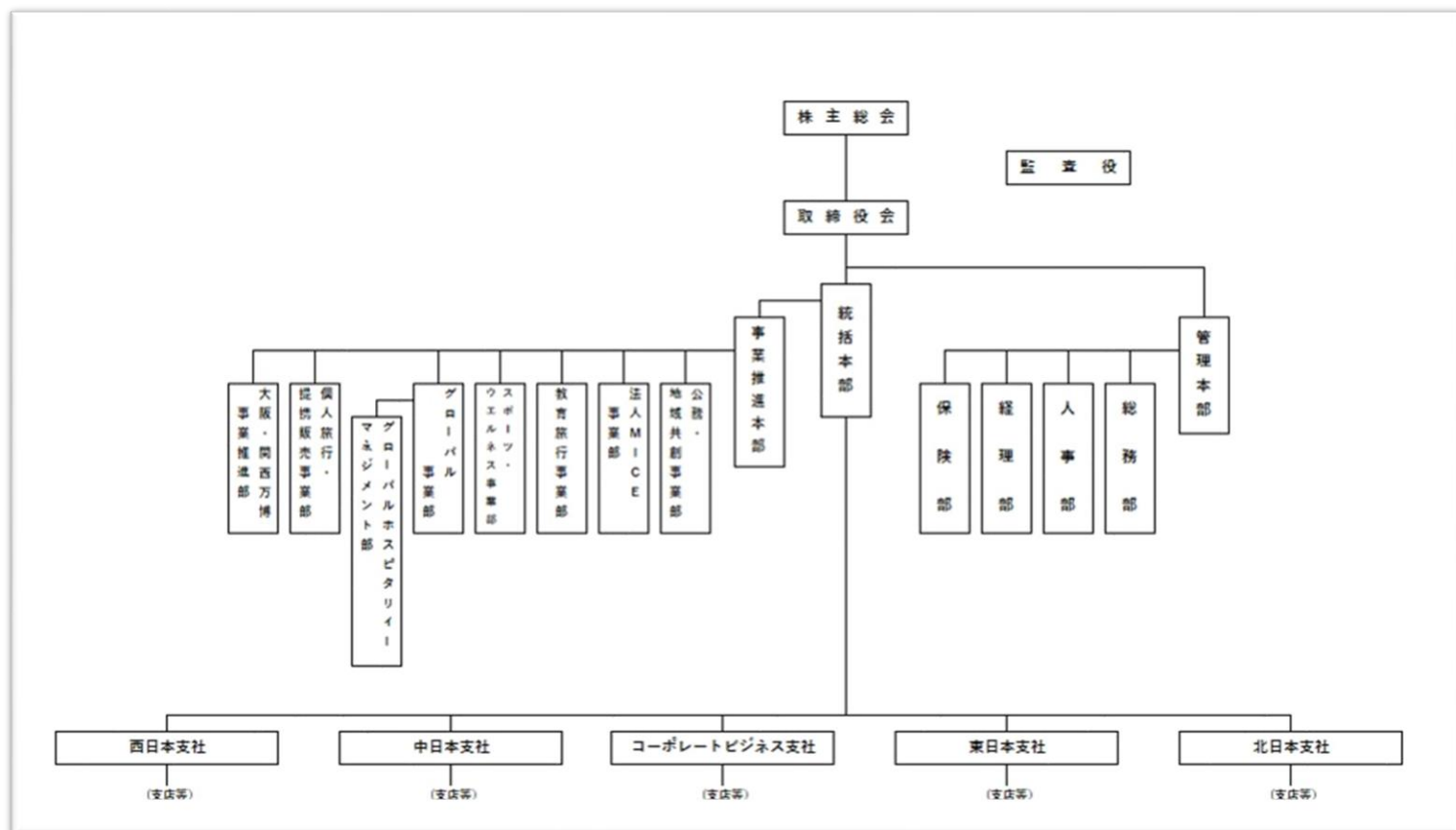
氏名	新担当業務	旧担当業務
専務取締役 平野 恭一	顧客マーケティング部長 総務 CSR 部担当	顧客マーケティング部長 兼 総務 CSR 部長

#### 2. 人事異動（部長職以上）

氏名	新役職	旧役職
田 鍋 法 男	総務 CSR 部長	総務 CSR 部 部長
古田島 俊 輔	グローバル事業部長	人事業務部 部長
大 沢 千 夏	経営 IT 企画部 部長	テーマ旅行部 部長
松 村 貴 夫	海外旅行部 部長	国内旅行部 部長
布 瀬 吉 人	海外旅行部 部長	テーマ旅行部 関西テーマ旅行センター 支店長

### III. 近畿日本ツーリスト株式会社

#### 1. 4月1日以降の組織（会社組織図）



(注) 近畿日本ツーリスト株式会社については、2023年2月9日に開示を行っております。

#### 2. 取締役、監査役および執行役員の変動

氏名	新役職および担当業務	旧役職および担当業務
(新任) 取締役 高川 雄二	コーポレートビジネス支社 支社長	株式会社近畿日本ツーリストコーポレートビジネス 代表取締役社長
(新任) 取締役 瓜生 修一	(KNT-CTホールディングス株式会社 常務取締役)、 (近畿日本ツーリストブループラネット 代表取締役社長)	株式会社KNT-CT・ITソリューションズ 取締役社長 KNT-CTホールディングス株式会社 常務取締役
(新任) 監査役 北條 史憲		株式会社近畿日本ツーリストコーポレートビジネス 取締役
(新任) 執行役員 小出 寛志	コーポレートビジネス支社副支社長 兼 販売担当部長	株式会社近畿日本ツーリストコーポレートビジネス 取締役 法人・公務営業本部長
(新任) 執行役員 栗山 千三	グローバル事業部長	株式会社近畿日本ツーリストコーポレートビジネス 取締役 グローバルトラベル営業本部長
(新任) 執行役員 沼野 晴之	スポーツ・ウェルネス事業部長	株式会社近畿日本ツーリストコーポレートビジネス 執行役員 法人・公務営業本部 スポーツ事業推進部長

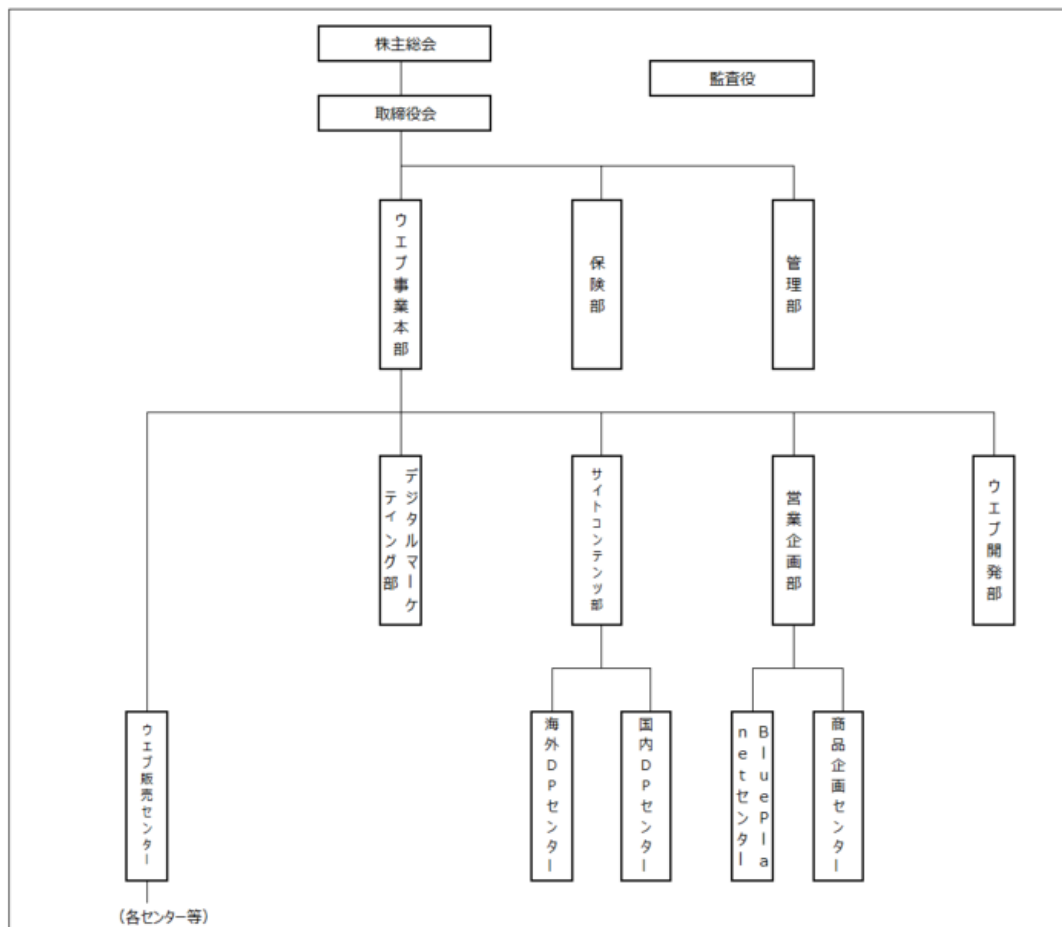
### 3. 人事異動（部長職以上）

氏名	新役職	旧役職
荷見 篤志	事業推進本部 国内仕入担当部長	株式会社KNTビジネスクリエイト 国内仕入企画部 担当部長
三好 宏之	大阪・関西万博事業推進部 大阪・関西万博事業推進部長	KNT-CTホールディングス株式会社 大阪・関西万博事業準備室 大阪万博準備担当部長
木村 雅一	大阪・関西万博事業推進部 大阪・関西万博事業推進担当部長	株式会社KNTビジネスクリエイト シェアード・新規事業営業本部 (西日本駐在) 担当部長
岩崎 友嗣	法人MICE事業部長	教育・団体旅行部長
白山 秀一	法人MICE事業部 法人MICE事業担当部長	株式会社近畿日本ツーリストコーポレートビジネス 法人・公務営業本部 販売担当課長
松沢 芳孝	教育旅行事業部長	教育・団体旅行部 教育旅行事業担当部長
萩原 憲一	教育旅行事業部 教育旅行担当部長	教育・団体旅行部 教育旅行担当部長
松岡 正晴	グローバル事業部グローバル事業担当部長	事業推進本部 グローバル戦略担当部長
高木 健吾	個人旅行・提携販売事業部 個人旅行・提携販売担当部長	株式会社KNTビジネスクリエイト シェアード・新規事業営業本部担当部長
関 貴光	北日本支社 販売担当部長	北日本支社 仙台支店 支店長
平松 孝信	東日本支社 販売担当部長	株式会社KNTビジネスクリエイト 管理部 担当部長
山崎 陽一	西日本支社九州駐在 スポーツ事業担当部長	西日本支社（九州駐在） 事業推進担当部長
服部 浩典	コーポレートビジネス支社 販売担当部長	株式会社近畿日本ツーリストコーポレートビジネス 法人・公務営業本部 販売担当部長
渡辺 浩一	コーポレートビジネス支社 管理担当部長	株式会社近畿日本ツーリストコーポレートビジネス 管理部長
見上 諭	コーポレートビジネス支社 販売担当部長	株式会社近畿日本ツーリストコーポレートビジネス 法人・公務営業本部 販売担当部長
間野目 秀樹	コーポレートビジネス支社 販売担当部長	株式会社近畿日本ツーリストコーポレートビジネス 第7営業支店 支店長

#### IV. 株式会社近畿日本ツーリストブループラネット

##### 1. 4月1日以降の組織（会社組織図）

（注）株式会社近畿日本ツーリストブループラネットについては、2023年2月9日に開示を行っております。



##### 2. 新会社の役員体制

氏名	担当業務
代表取締役社長 瓜生 修一	
代表取締役 米田 昭正	(KNT-CT ホールディングス株式会社 代表取締役社長)
取締役（非常勤） 高浦 雅彦	(近畿日本ツーリスト株式会社 代表取締役社長)
取締役（非常勤） 金成 哲夫	(株式会社KNT-CT・ITソリューションズ 常務取締役)
取締役（非常勤） 柏山 卓士	(クラブツーリズム株式会社 取締役)
執行役員 玉井 伸明	ウェブ事業本部長 兼 営業企画部長
監査役 今井 克彦	
監査役 加藤 真人	

### 3. 人事異動（部長職以上）

氏名	新役職	旧役職
鈴木 芳憲	管理部長	株式会社イベントアンド コンベンションハウス 管理部長
山本 智香	デジタルマーケティング部長 兼 サイトコンテンツ部 国内コンテンツ担当部長	株式会社KNTビジネスクリエイト 顧客マーケティング部担当課長
宮居 智哉	ウェブ事業本部事業戦略担当部長 兼 サイトコンテンツ部長	株式会社KNTビジネスクリエイト 国内仕入企画部西日本駐在 担当部長
田島 杏子	営業企画部営業企画担当部長	株式会社KNTビジネスクリエイト ブループラネット推進センター 支店長
阿由葉 尚	サイトコンテンツ部 海外コンテンツ担当部長	近畿日本ツーリスト株式会社 海外商品企画センター 支店長
岡田 圭	ウェブ事業本部 担当部長	株式会社KNTビジネスクリエイト 個人旅行販売部 担当部長

## V. 株式会社KNT-CT・ITソリューションズ

### 1. 取締役社長および取締役の異動

氏名	新役職	旧役職
小野 睦	取締役社長	取締役（非常勤）
瓜生 修一	取締役（非常勤）	取締役社長